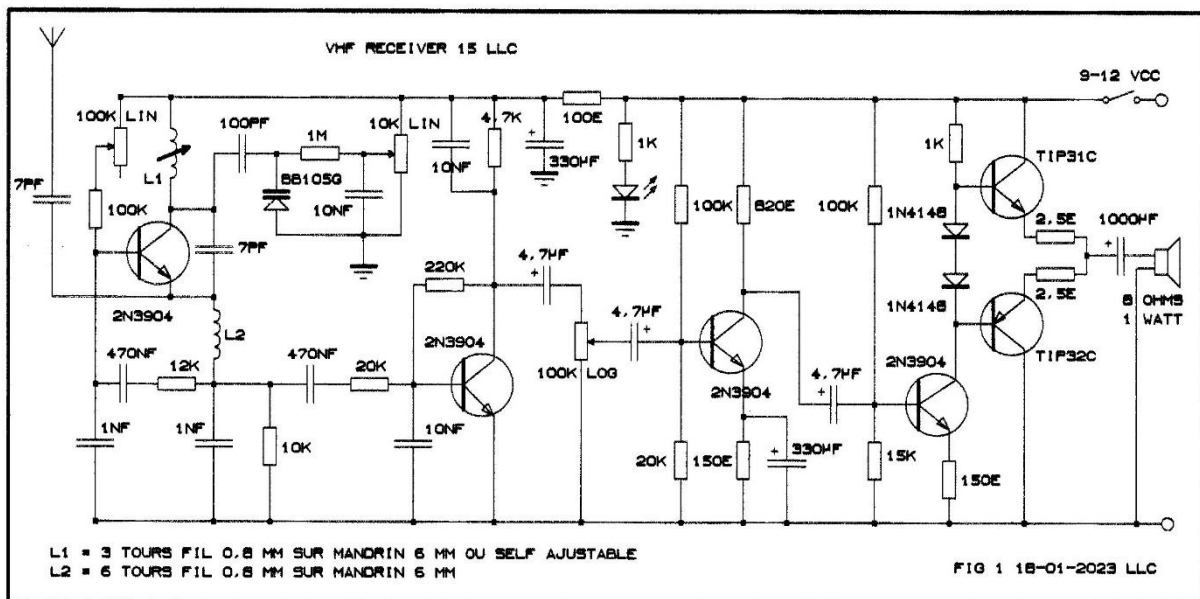


Récepteur VHF bande aviation avec self ajustable 15 (LLC)

Le récepteur VHF bande aviation décrit ci-dessous a été réalisé à partir de plusieurs schémas que l'on trouve facilement sur le web. C'est donc une réalisation unique en quelque sorte. Ce récepteur est constitué de 4 étages. L'étage de détection RF et le premier étage d'amplification BF sont inspirés d'une réalisation que Rick Andersen a publiée sur son site www.ke3ij.com. Le deuxième étage d'amplification BF suit le schéma d'amplificateur classe A que l'on retrouve dans tous les tutoriels, en particulier sous une forme bien détaillée sur le site www.learnabout-electronics.org. Et l'étage final avec un Push-Pull TIP31 / TIP32 est décrit sur le site electronics-tutorials.ws. Le schéma est repris ci-dessous.

Schéma de la première version.



Quelques remarques et observation concernant ce montage.

La tension d'alimentation. La tension d'alimentation est fixée à 9 VCC, filtrés et stabilisés, et cela convient très bien. On peut monter en tension - peut-être jusque 24 VCC - pour alimenter la partie BF. Mais il faut dans ce cas ramener la tension d'alimentation des deux premiers étages à 9 VCC, en utilisant un régulateur de tension ou une résistance chutrice.

Le choix de l'antenne. Ce récepteur est très sensible. Il fonctionne avec une petite antenne fouet de plus ou moins 25 cm. On peut aussi utiliser une antenne long fil. Mais cela n'apporte pas grand-chose si ce n'est, dans notre cas, une petite ronflette 50 Hz désagréable qui n'est pas facile à éliminer. On peut aussi utiliser une antenne GPA qui donne un petit gain théorique de 2 dB, mais qui demande un

L'accord en fréquence et le démarrage. L'accord en fréquence n'est pas difficile à réaliser, mais il faut quand même un peu de doigté et de méthode. On peut partir d'une self de 3 spires de fil de 0,8 mm de diamètre bobinées sur un mandrin de 6 mm de diamètre, et un condensateur ajustable 0 - 24 μ Farads. Avec cette combinaison on ne peut pas tomber bien loin de la bande VHF aviation 118 - 136 MHz. On tourne le condensateur ajustable lentement vers le haut et vers le bas en se rappelant que les communications VHF sont courtes et sporadiques ! Si l'on reçoit la bande VHF alors que le condensateur ajustable est complètement ouvert, on retire une spire à la self. Si l'on reçoit la bande VHF lorsque le condensateur ajustable est complètement fermé, on ajoute une spire à la self. Dans le montage décrit ci-dessus, on a utilisé un self ajustable de 2 spires avec noyau plongeur en ferrite. On a remplacé le condensateur ajustable par une diode varicap BB105G et son potentiomètre d'accord. Cela fonctionne vraiment très bien.

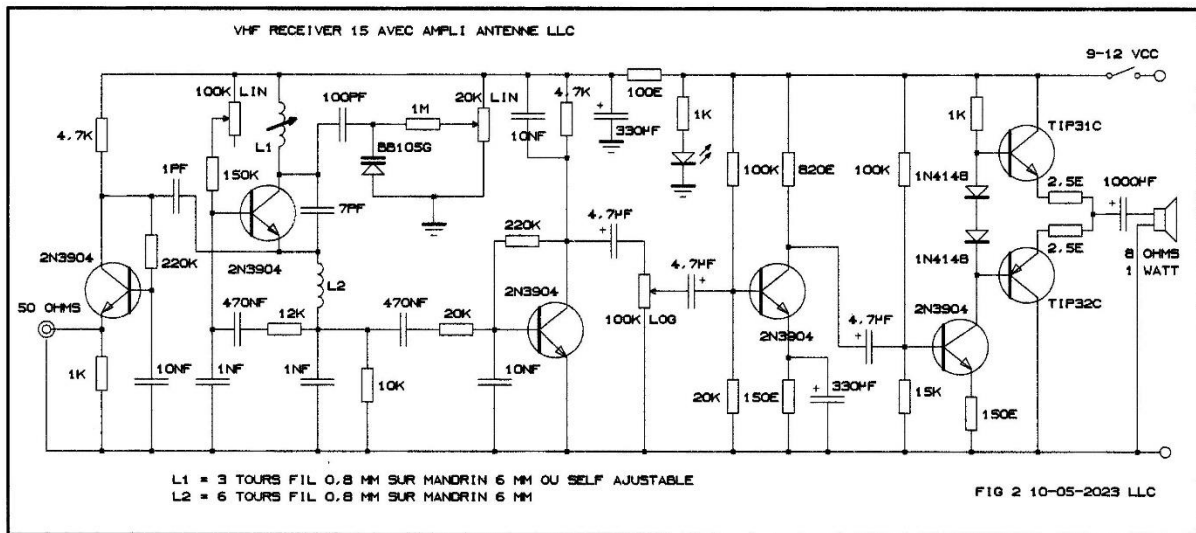
Les condensateurs de liaison. Pour ce genre de montage, les condensateurs de liaison sont toujours compris entre 1 et 10 μ Farads polarisés. Sur certains rares schémas, on trouve même des condensateurs de 1 μ Fards non polarisés. On a choisi 4,7 μ Farads polarisés. Le condensateur de sortie sur le haut-parleur fait 1000 μ Farads. On peut se contenter de 470 μ Farads.

Les étages de pré-amplification BF. Le premier étage est confié à un 2N3904 en configuration minimum avec émetteur à la masse et polarisation de la base par résistance de collecteur. Le deuxième étage de pré-amplification est aussi confié à un 2N3904, dans la configuration « académique » de l'amplificateur classe A, avec polarisation de base par pont de base, résistance d'émetteur et condensateur de découplage.

L'étage final. L'étage final est un Push-Pull de TIP31 / TIP 32. Les deux diodes 1N4148 assurent la polarisation des bases et amène le Push-Pull à fonctionner en classe AB, ce qui est un luxe pour un petit récepteur VHF bande aviation ! Le Push-Pull est piloté par un 2N3904 dans une configuration classique. Les résistances de 2,5 Ohms servent à limiter quelque peu le courant qui traverse les transistors TIP 3 et TIP 32. Dans ces conditions, il n'y a pas lieu de mettre des radiateurs thermiques. On utilise un haut-parleur de 8 Ohms 1 Watt, ce qui est bien suffisant. Le niveau sonore est très élevé.

Schéma de la deuxième version avec un préamplificateur d'antenne.

Juste pour voir... on a ajouté un préampli d'antenne dans une configuration super simple puisqu'il s'agit d'un étage basé sur un 2N3904 en base commune (on entre par l'émetteur et on sort par le collecteur). On trouve ce genre de préampli antenne VHF un peu partout sur le web. On peut utiliser au choix une antenne fouet de 25 cm ou une petite antenne GPA. Les résultats sont au niveau des attentes!



Une appréciation.

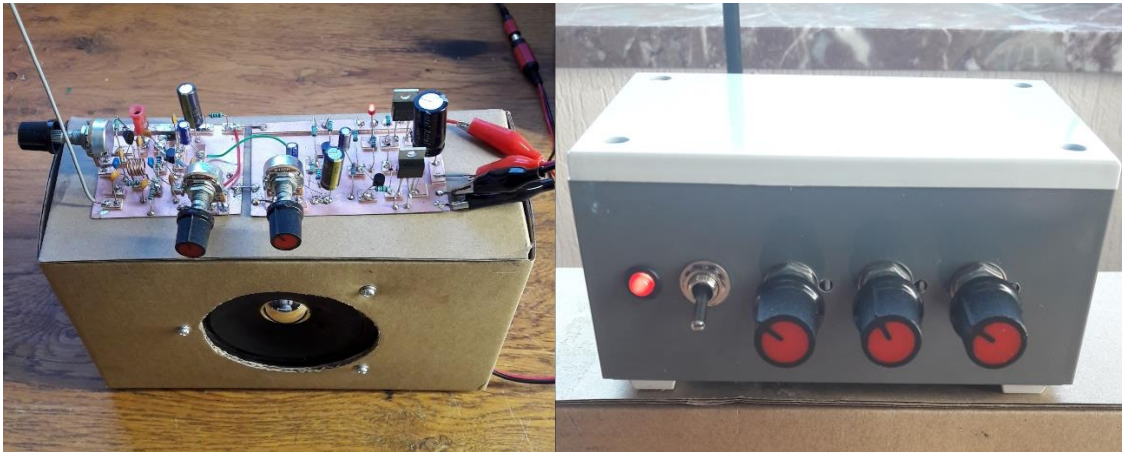
Le détecteur décrit par Rick Andersen fonctionne très bien. Il possède une caractéristique que l'on ne retrouve pas souvent dans les détecteurs VHF à réaction. Il a une boucle de rétroaction qui ramène une partie du signal de l'émetteur vers la base et qui, toujours selon Rick Andersen, donne une petite touche de récepteur Reflex. On aurait donc un récepteur Regen Reflex...

Comme sur tous les petits récepteurs VHF à réaction de ce genre, la sensibilité est très élevée à tel point que parfois, on peut se passer d'antenne. Mais la sélectivité n'est pas au rendez-vous. On reçoit toute la bande aviation avec le même réglage self ajustable / condensateur ajustable. Ici pas question de récepteur Hétérodyne, et c'est peut être aussi un avantage.

L'étage de sortie garantit un niveau d'écoute très confortable, surtout en classe AB (pointe d'humour). On peut évidemment faire plus simple avec un seul LM386 câblé en gain 200. On peut encore faire plus simple en supprimant les deux derniers étages d'amplification BF et recevoir le signal sur un casque 25 - 50 Ohms ou un amplificateur externe.

Photos du montage.

On a réalisé le montage à la façon Manhattan et on a utilisé de l'adhésif double faces épais pour coller les pastilles. Cette méthode de montage est rapide et elle présente l'avantage d'un vrai plan de masse et elle permet aussi de disposer les composants facilement. La photo de gauche montre le montage complet. Le détecteur est à gauche. On voit la self ajustable (en rouge) et la diode varicap BB105G avec son petit point pour repérer le sens de polarisation. La partie BF est à droite. Avec à l'extrémité, les transistors TIP 31C et TIP 32C et le condensateur d'entrée sur le haut-parleur. On a par la suite mis ce montage dans un petit boîtier TEK0 2 pour lui donner une plus belle allure... comme on peut voir sur la photo de droite.



Références.

- A superregen Receiver for FM Broadcast or Aircraft band Am reception, feb 2004, revised october 2006, by Rick Andersen. www.ke3ij.com
- Class A Amplifier Design sur www.learnabout-electronics.org
- Class AB Amplifier Design and Class AB Biasing sur electronics-tutorials.ws

Rédigé par LLC le 18-01-2023. Révision du 10.05.2023.